



SAFE 365で
地震の揺れを
吸収する家
クワイエ



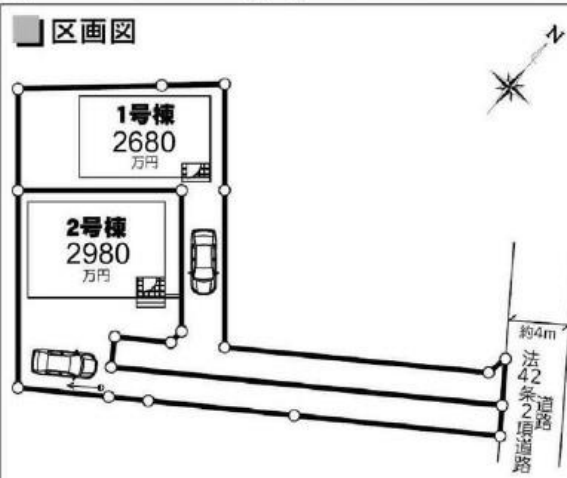
耐震等級3取得

フラット35S(Aプラン)対応住宅

J R 京浜東北線「北浦和」駅
北浦和駅行バス11分鎌倉公園入口徒歩1分



Life Information	
セブンイレブンさいたま御蔵南店	110m
ドラッグストアセキ御蔵店	110m
マルヤ東新井店	450m
海老沼中央公園	450m



1号棟 3LDK

敷地面積:173.94㎡(52.61坪)
延床面積:90.72㎡(27.44坪)
建築確認番号:第KBI-SGM24-10-1851号 令和6年4月26日

1F:44.55㎡ 2F:46.17㎡

土地+建物販売価格 **2680** (税込) 万円

2号棟 4LDK+テレワークルーム

敷地面積:180.11㎡(54.48坪)
延床面積:101.25㎡(30.62坪)(ルーフバルコニー9.72㎡)
建築確認番号:第KBI-SGM24-10-1852号 令和6年4月26日

1F:54.27㎡ 2F:46.98㎡(ルーフバルコニー9.72㎡)

土地+建物販売価格 **2980** (税込) 万円



【新築分譲住宅 クレイドルガーデン さいたま市見沼区御蔵第14 物件概要】

●所在地/(地番・住居表示)埼玉県さいたま市見沼区御蔵1300-3 ●交通/J R 京浜東北線「北浦和」駅北浦和駅行バス11分「鎌倉公園」入口徒歩1分 ●建物構造/木造在来工法2階建 ●土地権利/所有権 ●都市計画/市街化区域 ●用途地域/第1種低層住居専用地域 ●地目/宅地 ●建ぺい率/50% ●容積率/100% ●接道/北東側公道4.00m ●完成引渡日/2024年10月中旬予定 ●設備/東京電力・公営水道・公共下水(汚水・雑排)・都市ガス・雨水(浸透式) ●駐車場/1台(車種による) ●システム番号/212715 ●カーナビ入力地番/さいたま市見沼区御蔵1300付近

※概図内に電柱及び支線が入る場合があります。※図面と現況が相違する場合は、現況を優先とします。※建築中の現場につき、事故等ないようヘルメット及びスリッパを用意し、十分注意の上ご案内をお願いします。 ※記述事項に誤りがある場合があります。広告掲載やご案内時には、各業者様で調査して下さい。当社では一切責任を負いません。

物件番号 7185-0521 | 情報公開日 2024年06月24日 | 広告有効期限 2024年07月09日 | 仲介手数料無料+期間限定キャンペーン実施中!

* 図面と現況が相違する場合には現況を優先させていただきます。有効期限：公開日より1ヶ月間。ご契約優先の為、売却済の際は、ご了承ください。取引態様：媒介

仲介手数料無料の新築一戸建て

— since 2013 —

公式アカウント
@findzero

admin@find-zero.jp

LINE・メールで資料請求可能です

情報提供・お問合せ

■宅地建物取引業免許：埼玉県知事(6)第18475号
■建設業免許：埼玉県知事(般-6)第54480号

株式会社 **マスターズホーム**

〒336-0926 埼玉県さいたま市緑区東浦和6丁目24番地1

048-876-0966

www.find-zero.jp